



DPS Tauchapparate

Bedienungsanleitung



KOMPETENTE BERATUNG SEIT 1978

imt Zinssmeister OHG
Frauenwaldstraße 11
82383 Hohenpeißenberg
Telefon: +49 8805 95990-29
E-Mail: info@imt-zinssmeister.de

Änderungsdatum
28.06.24

INHALTSVERZEICHNIS

INHALTSVERZEICHNIS	1
1. Allgemeine Hinweise	2
2. Sicherheitshinweise	2
Allgemeine Sicherheitshinweise	2
Sicherheitshinweise zum Gerät	2
3. Installation	3
Steuerung	3
Sollwert einstellen:	3
Betrieb	3
Service	3
4. Sicherheitshinweise – Übertemperaturschutz	4
Einstellung	4
Anpassen	4
Neueinstellung	4
Hinweis	4
5. Prüfung des Geräts	4
Stromplan	5
Tauchapparate mit Ventil:	5
Tauchapparate mit Rührwerk:	5
6. Erklärung der Konformität	6
7. Entsorgung	6
8. Zubehör	7
Passende Schmelztauchmasse ISOLOX	7
Abziehbarer Lager- & Transportschutz	7
Varianten	7
Passende Kompaktabsauganlage	7
Kompaktabsaugung ISOCLEAN	7
Produkthighlights	7

1. ALLGEMEINE HINWEISE

Lesen Sie vor Gebrauch diese Bedienungsanleitung gründlich durch und befolgen Sie alle Anweisungen. Alle Tätigkeiten an und mit dem DPS Tauchapparat dürfen nur so weit ausgeführt werden, wie sie in dieser Anleitung beschrieben sind. Diese Anleitung sorgfältig aufbewahren und gegebenenfalls an Dritte weitergeben.

2. SICHERHEITSHINWEISE

Allgemeine Sicherheitshinweise

1. Lesen Sie vor Gebrauch diese Bedienungsanleitung durch und befolgen Sie alle Anweisungen.
2. Das Gerät darf nicht in explosionsgefährdeten Umgebungen benutzt werden.
3. Schadhafte Geräte dürfen nicht in Betrieb genommen werden und müssen umgehend durch einen Fachbetrieb instandgesetzt werden.
4. Typenschild und Warnhinweise sind in lesbarem Zustand zu halten.
5. Keine Veränderungen oder Umbauten am Gerät vornehmen. Missbrauch führt zum Verlust der Konformität und der Gewährleistung der Firma imt Zinssmeister OHG.

Sicherheitshinweise zum Gerät

- Tragen Sie eine Schutzbrille und Schutzhandschuhe gegen Hitze.
- Beachten Sie die Warnung vor heißen Oberflächen und elektrischer Spannung.

3. INSTALLATION

Stellen Sie den Tank auf einem festen, ebenen Untergrund auf. Verwenden Sie das mitgelieferte, regionale Netzkabel.

Steuerung

Die Tauchapparate sind mit einem beleuchteten Netzschalter und einem digitalen Regler ausgestattet. Der Regler ist für eine optimale Steuerung vorkonfiguriert und erfordert keine weiteren Einstellungen.



Sollwert einstellen

- **Erhöhen:** Drücken Sie die Taste ganz rechts.
- **Verringern:** Drücken Sie die dritte Taste von links.

Betrieb

1. Befüllen Sie den Tauchapparat mit dem Material und schalten Sie den Tank ein.
2. Stellen Sie die Betriebstemperatur mit dem Digitalregler ein. Beachten Sie die vom Hersteller empfohlene Temperatur.
3. Rühren Sie während des ersten Schmelzvorgangs häufig um. Eine zu hohe Temperatur kann zum Verbrennen des Materials führen.
4. In Betriebspausen die Temperatur reduzieren, um Energie zu sparen und die Lebensdauer des Materials zu verlängern.
5. Halten Sie die Töpfe immer vollständig gefüllt, um Überhitzung zu vermeiden.
6. Verwenden Sie einen Deckel, um Wärme zu sparen und die Lebensdauer des Materials zu verlängern.

Service

Tauchapparate von imt benötigen außer gelegentlicher Reinigung keine Wartung. Reparaturen sollten nur von imt durchgeführt werden.

4. SICHERHEITSHINWEISE – ÜBERTEMPERSCHUTZ

Einstellung

Das Gerät verfügt über einen einstellbaren Übertemperatur-Sicherheitsschalter. Dieser ist werkseitig auf 185 °C eingestellt, sollte jedoch vom Endverbraucher entsprechend den Materialeigenschaften angepasst werden.

Anpassen

Der Benutzer ist verantwortlich für die Bestimmung und Einstellung der Sicherheitsabschaltungstemperatur. Empfohlen wird ein Wert von +20°C über der Arbeitstemperatur.

Neueinstellung

Lassen Sie die Maschine abkühlen oder drehen Sie den Regler etwas zurück. Drücken Sie den roten Knopf, bis ein „Klick“ zu hören ist.



Beispiel für den gezeigten Ausschnitt bei 175°C

Hinweis

Das Gerät sollte nicht unbeaufsichtigt betrieben werden. imt Zinssmeister kann nicht für den Ausfall einzelner Komponenten verantwortlich gemacht werden.

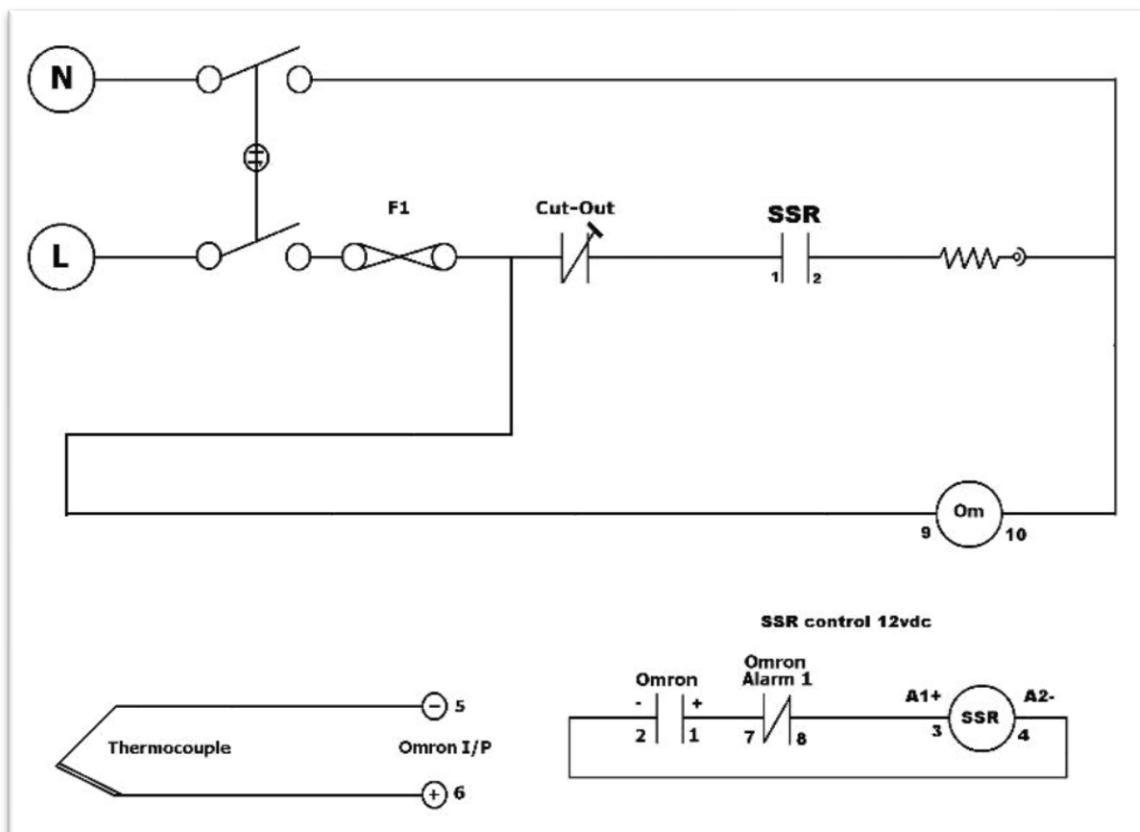
5. PRÜFUNG DES GERÄTS

Während eines PAT-Tests (Portable Appliance Test) kann es aufgrund der im Stromkreis befindlichen Neonröhre zu falschen Messwerten kommen. Falls der Topf bei einem PAT-Test durchfällt, gehen Sie folgendermaßen vor:

1. Entfernen Sie den Tauchapparat aus dem RCD/ELCB-Stromkreis.
2. Lassen Sie den Tauchapparat bei einer Temperatur von 100/120 Grad Celsius für ein paar Stunden laufen, um das Heizelement zu trocknen.
3. Wiederholen Sie den PAT-Test nach dieser Trocknungsphase.

Stromplan

Im Folgenden finden Sie den Verdrahtungsplan für den DPS Tauchapparat:



- L und N: Anschluss für die Stromversorgung.
- F1: Sicherung.
- Cut-Out: Temperaturschalter zur Sicherheitsabschaltung.
- SSR: Halbleiterrelais (Solid State Relay) zur Steuerung der Heizleistung.
- Thermocouple: Thermoelement zur Temperaturmessung.
- Omron I/P: Steuer- und Alarmkontakte des Omron-Controllers



Tauchapparate mit Ventil:

Stellen Sie den Leistungsregler zunächst auf "0" und erhöhen Sie die Temperatur langsam bis zur gewünschten Durchflussrate.

Tauchapparate mit Rührwerk:

Schalten Sie den Rührer erst ein, wenn die Flüssigkeit zu schmelzen beginnt und die Kernmasse locker ist.

6. KONFORMITÄTSERKLÄRUNG

Die DPS Tauchapparate entsprechen den folgenden Standards, wenn sie gemäß den Anweisungen installiert und betrieben werden:

- The Supply of Machinery (Safety) Regulations 2006/42/EC
- B.S.I. Regulations: B.S. 7671:2018 "Requirements for Electrical Installations."
- Low Voltage Directive 2014/35/EC (industrielle Ausrüstung)
- Europäische Normen zur elektromagnetischen Verträglichkeit (Richtlinie 2014/30/EC)
- EU-Richtlinie 2001/5/65/EU RoHS

Verantwortlicher:



Martin Johnson

7. ENTSORGUNG

Die Vorschriften zum Umweltschutz sind unbedingt einzuhalten. Zur Entsorgung der Tauchmasse und des Gerätes müssen örtliche und nationale Bestimmungen beachtet werden. Elektro- und Elektronikgeräte dürfen nicht mit dem Hausmüll entsorgt werden. Kommunale Sammelsysteme bieten entsprechende Entsorgungsmöglichkeiten.

8. ZUBEHÖR

Passende Schmelztauchmasse ISOLOX



Abziehbarer Lager- & Transportschutz

Hochwertige, empfindliche Präzisionsteile oder Werkzeuge können mit der thermoplastischen Schutztauchmasse **ISOLOX** absolut luftdicht und lückenlos gegen Korrosion und mechanische Beschädigung, als Lager- oder Transportschutz, verpackt werden.

Auch versehentliche Doppelkalibrierungen von Messmitteln werden mit **ISOLOX** vermieden. In Sekundenschnelle entsteht bei diesem einfachen Heiß-Tauchverfahren ein kristallklarer, luftdicht schließender Schutzüberzug dessen Schichtstärke frei wählbar ist.

Varianten

- ISOLOX Farblos
- ISOLOX Farbig (rot, grün, blau)
- ISOLOX Plus (ohne Ölfilm nach Abziehen)

Passende Kompaktabsauganlage



Kompaktabsaugung ISOCLEAN

Die Profi-Kompaktabsaugung **ISOCLEAN** ist die ideale Lösung, um für gesunde Luft am Arbeitsplatz zu sorgen. Insbesondere beim Tauchen **ölbenezter** Werkstücke oder Teile in Isoliertauchbädern wie unserem **ISOLAT**, welche Schmelztauchmasse (z. B. **ISOLOX**) enthalten, können sich Dämpfe oder Rauch entwickeln.

Mit einem leistungsstarken, geräuscharmen und bürstenlosen Motor gewährleistet sie eine kontinuierliche Absaugung mit einer beeindruckenden maximalen Luftfördermenge von 235 m³ pro Stunde.

Diese Kompaktabsaugung wurde speziell für den professionellen Einsatz konzipiert. Alle Einstellungen können bequem und schnell über das übersichtliche Bedienfeld vorgenommen werden, was die Handhabung besonders einfach macht.

Produkthighlights

- ✓ Reinigungsleistung: 235 m³/Std.
- ✓ 3-stufiger Filter: Vorfilter, Feinstaub-Filter, Aktivkohle-Geruchsfilter
- ✓ Inklusive Anschlussstutzen und Schlauch
- ✓ Filterwechselanzeige